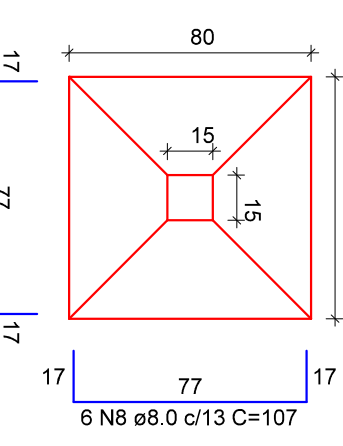


S16=S17=S18=S39=S40

PLANTA

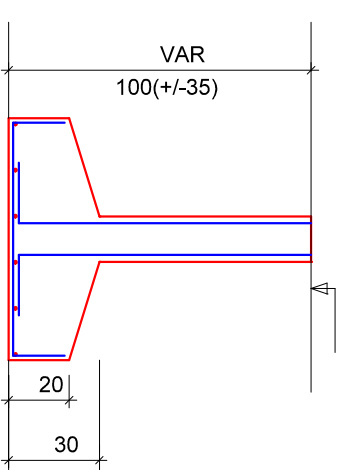
ESC 1:25



Solo com capacidade de suporte > 3.00 kgf/cm²
Solo compactado sobre a sapata
peso específico > 1800.00 kgf/m³

CORTE

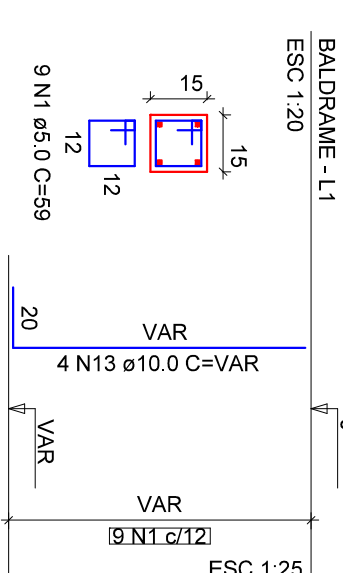
ESC 1:25



P16=P17=P18=P39

BAUDRAME - L1

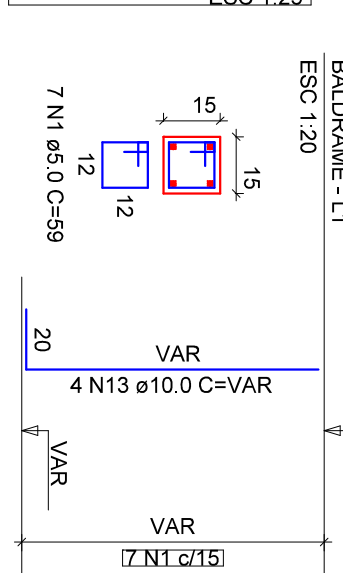
ESC 1:20



P40

BAUDRAME - L1

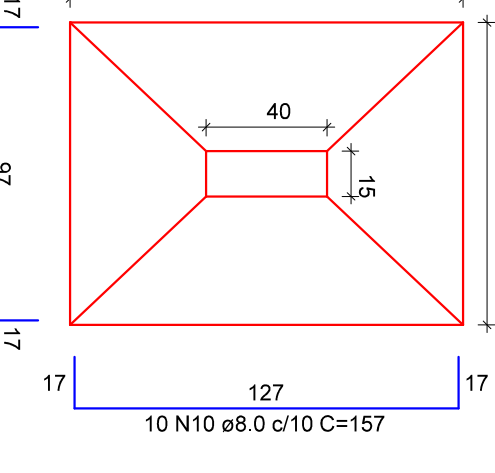
ESC 1:20



S19=S21=S23=S25=S30=S32

PLANTA

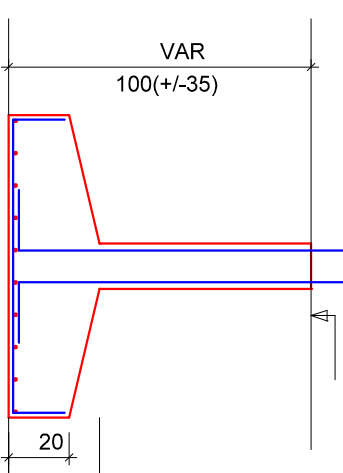
ESC 1:25



Solo com capacidade de suporte > 3.00 kgf/cm²
Solo compactado sobre a sapata
peso específico > 1800.00 kgf/m³

CORTE

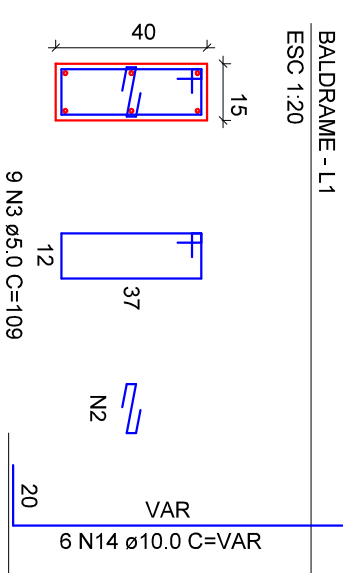
ESC 1:25



P19

BAUDRAME - L1

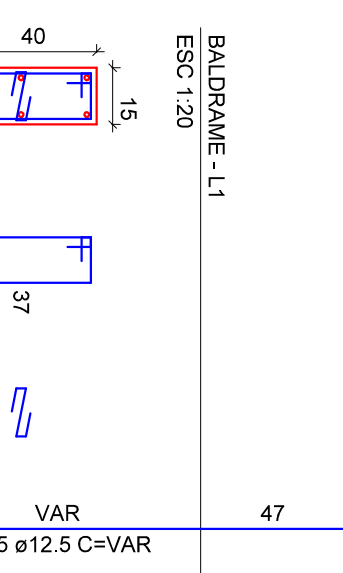
ESC 1:20



P21=P23=P30=P32

BAUDRAME - L1

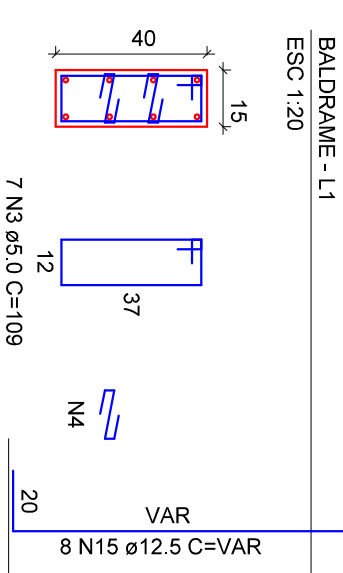
ESC 1:20



P25

BAUDRAME - L1

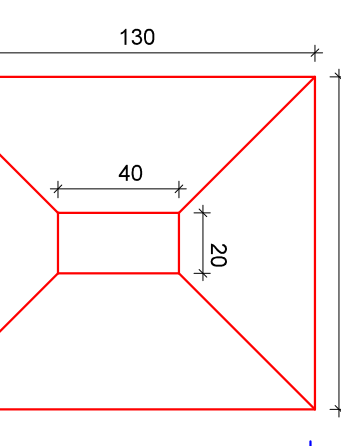
ESC 1:20



S22=S24=S31=S33=S35=S36=S44=S46

PLANTA

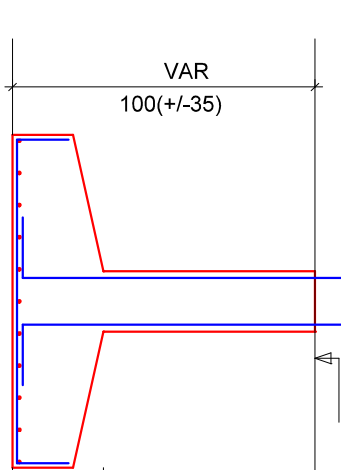
ESC 1:25



Solo com capacidade de suporte > 3.00 kgf/cm²
Solo compactado sobre a sapata
peso específico > 1800.00 kgf/m³

CORTE

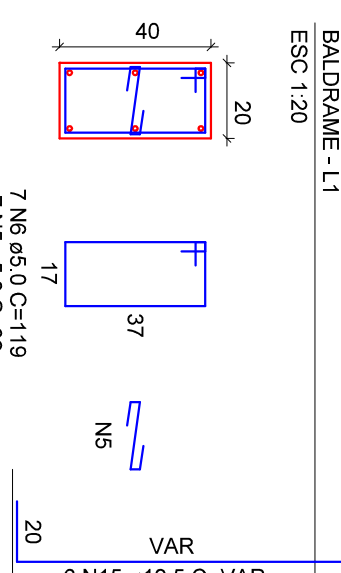
ESC 1:25



P22=P24=P31=P36

BAUDRAME - L1

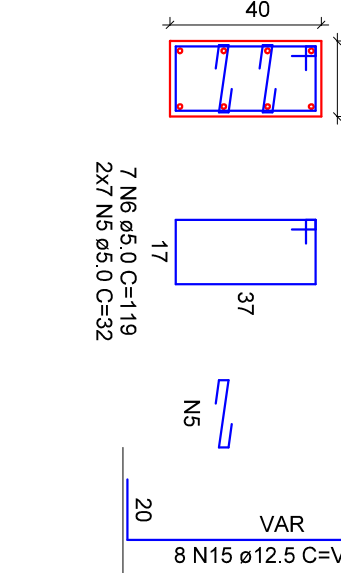
ESC 1:20



P33=P44

BAUDRAME - L1

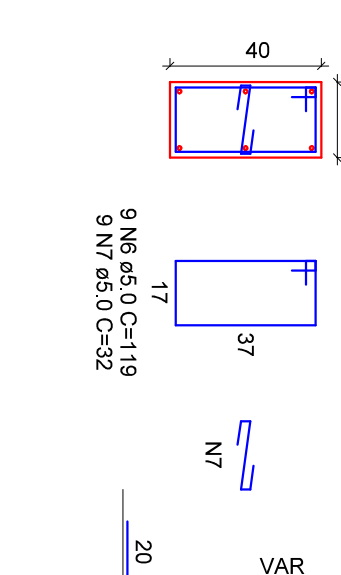
ESC 1:20



P35

BAUDRAME - L1

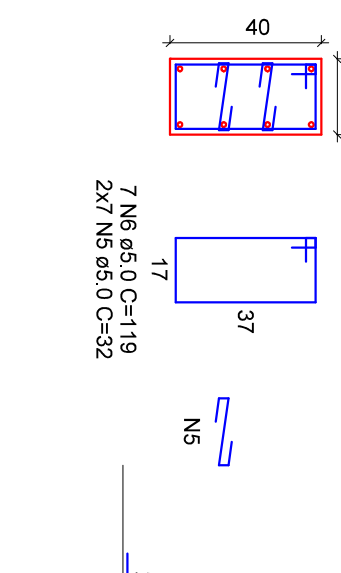
ESC 1:20



P46

BAUDRAME - L1

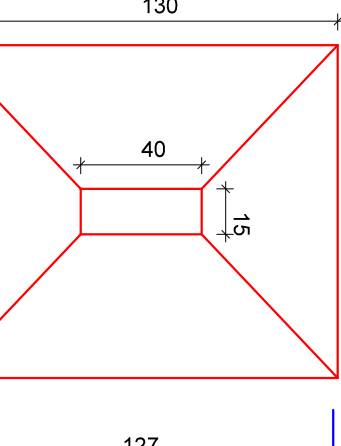
ESC 1:20



S26

PLANTA

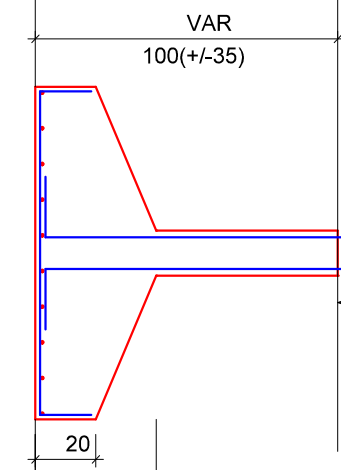
ESC 1:25



Solo com capacidade de suporte > 3.00 kgf/cm²
Solo compactado sobre a sapata
peso específico > 1800.00 kgf/m³

CORTE

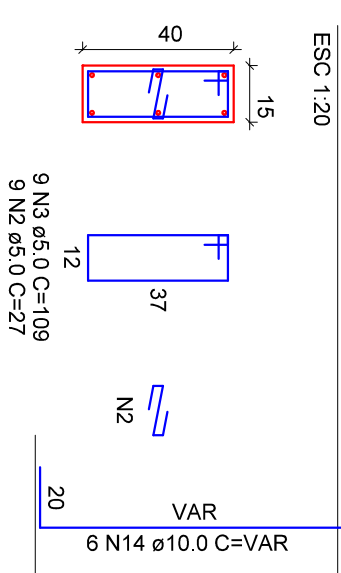
ESC 1:25



P26

BAUDRAME - L1

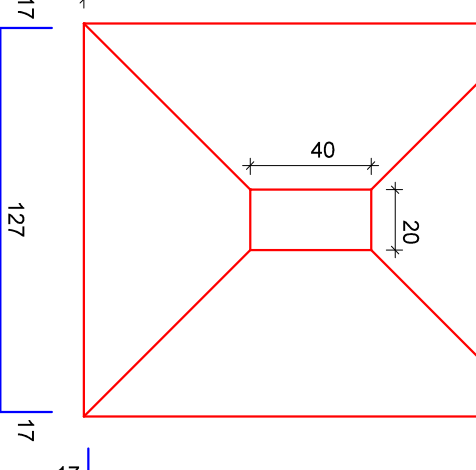
ESC 1:20



S27

PLANTA

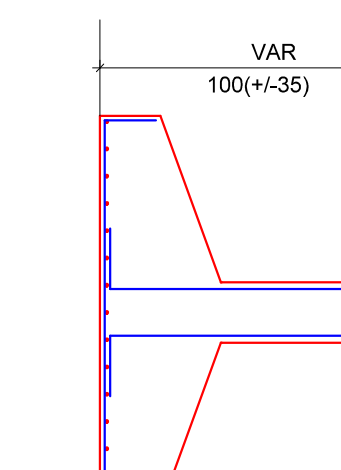
ESC 1:25



Solo com capacidade de suporte > 3.00 kgf/cm²
Solo compactado sobre a sapata
peso específico > 1800.00 kgf/m³

CORTE

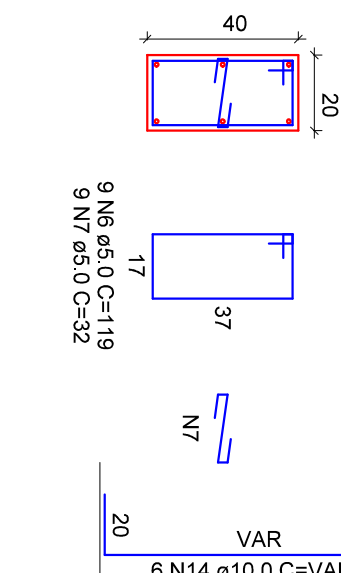
ESC 1:25



P37

BAUDRAME - L1

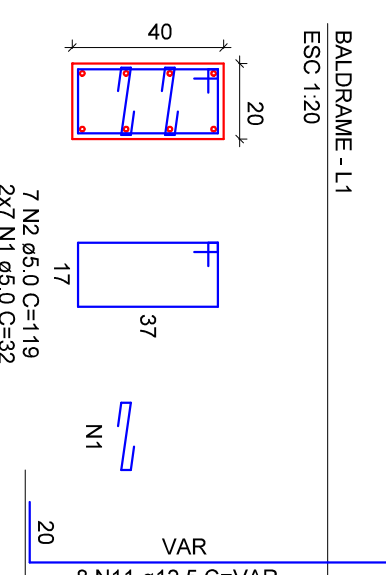
ESC 1:20



P1=P3=P5=P42

BAUDRAME - L1

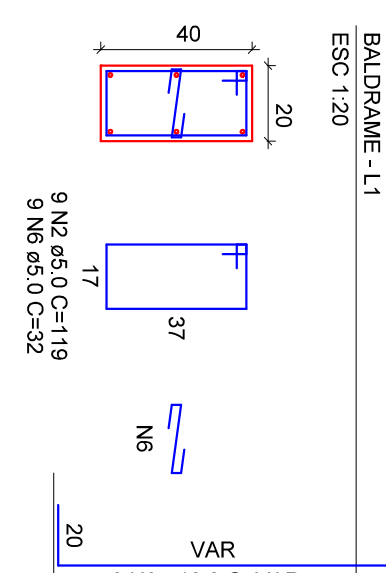
ESC 1:20



P9=P10=P20=P48

BAUDRAME - L1

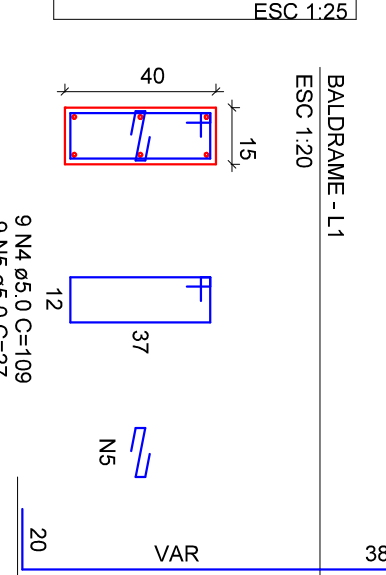
ESC 1:20



P7=P8=P11=P12=P13=P14=P15=P27=
=P34=P47

BAUDRAME - L1

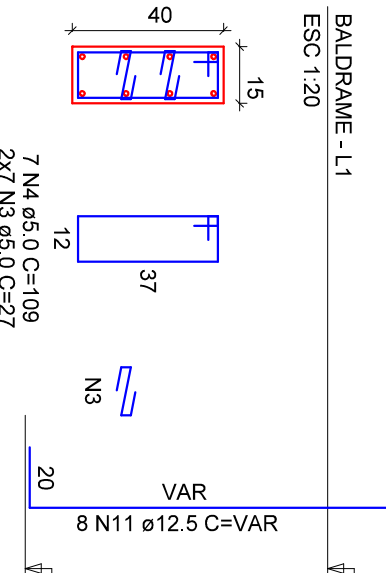
ESC 1:20



P2=P4=P6=P45

BAUDRAME - L1

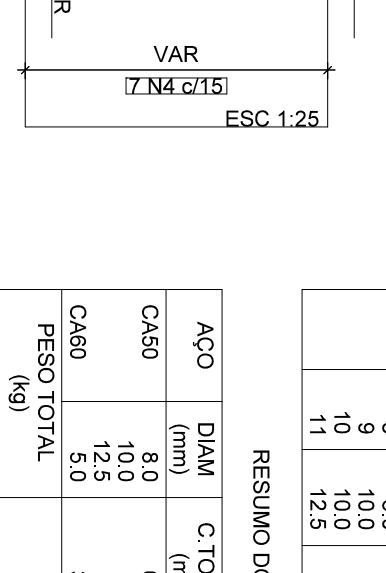
ESC 1:20



P2=P4=P6=P45

BAUDRAME - L1

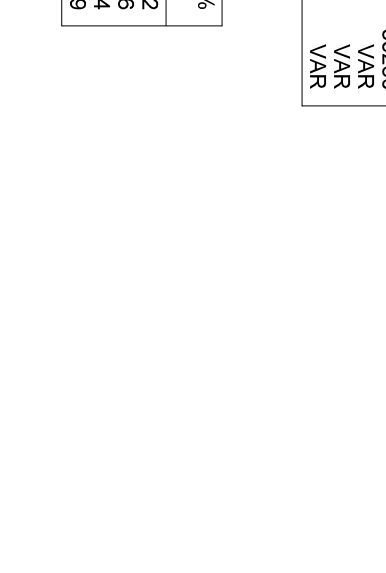
ESC 1:25



P28=P43

BAUDRAME - L1

ESC 1:20



P29

BAUDRAME - L1

ESC 1:20



P38

BAUDRAME - L1

ESC 1:25

P41

BAUDRAME - L1

ESC 1:20

P49=P50=P51

BAUDRAME - L1

ESC 1:20

P49=P50=P51

BAUDRAME - L1

ESC 1:25

P49=P50=P51

BAUDRAME - L1

ESC 1:25

P49=P50=P51

BAUDRAME - L1

ESC 1:25

P49=P50=P51

BAUDRAME - L1

ESC 1:25

P49=P50=P51

BAUDRAME - L1

ESC 1:25

P49=P50=P51

BAUDRAME - L1

ESC 1:25

P49=P50=P51

BAUDRAME - L1

ESC 1:25

P49=P50=P51

BAUDRAME - L1

ESC 1:25

P49=P50=P51

BAUDRAME - L1

ESC 1:25

P49=P50=P51

BAUDRAME - L1

ESC 1:25

P49=P50=P51

BAUDRAME - L1

ESC 1:25

P49=P50=P51

BAUDRAME - L1

ESC 1:25

P49=P50=P51

BAUDRAME - L1

ESC 1:25

P49=P50=P51

BAUDRAME - L1

ESC 1:25

P49=P50=P51

BAUDRAME - L1

ESC 1:25

P49=P50=P51

BAUDRAME - L1

ESC 1:25

P49=P50=P51

BAUDRAME - L1

ESC 1:25

P49=P50=P51

BAUDRAME - L1

ESC 1:25

P49=P50=P51

BAUDRAME - L1

ESC 1:25

P49=P50=P51

BAUDRAME - L1

ESC 1:25

P49=P50=P51

BAUDRAME - L1

ESC 1:25

P49=P50=P51

BAUDRAME - L1

ESC 1:25

P49=P50=P51

BAUDRAME - L1

ESC 1:25

P49=P50=P51

BAUDRAME - L1

ESC 1:25

P49=P50=P51

BAUDRAME - L1

ESC 1:25

P49=P50=P51

BAUDRAME - L1